

ABOVE GROUND POOLS ACCESSORIES

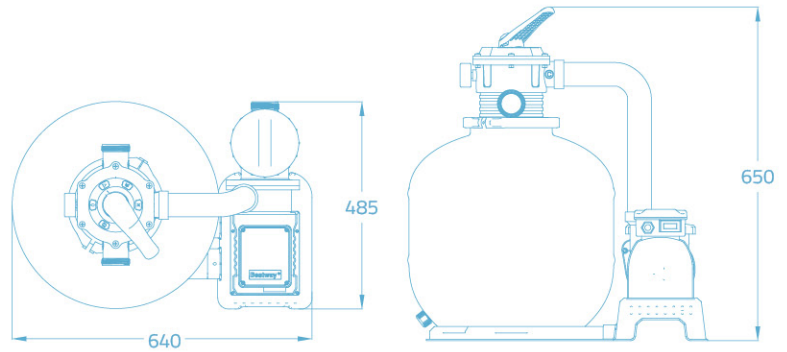


ITEM · Article · Artículo · Artikel · Artikel · Prodotto · Artykuł

58486

TM 11355L/3000GAL
FLOWCLEAR™ SAND FILTER

17,3kg
38,14lb



FEATURES · Caractéristiques · Características · Eigenschaften · Kenmerken · Caratteristiche · Cechy



Ø 38mm
Ø 1.50"

FILTRATION SYSTEM · Système de filtrage · Sistema de filtración · Filtersystem · Filtersysteem · Sistema di filtraggio · System filtrujący



FILTRATION SYSTEM 8.327L/H (2200GAL)
Système de filtration 8.327L/h
Sistema de filtrado 8.327L/h
Filtersystem 8.327L/h
Filtersysteem 8.327L/h
Sistema di filtraggio 8.327L/h
System filtrujący 8.327L/h



HOSE LENGTH 9.8'/3 M
Longueur du tuyau 3 m
Manguera longitud 3 m
Schlauchlänge 3 m
Slang lengte 3 m
Lunghezza tubo 3 m
Długość rurki 3 m



#20 silica sand
SAND TYPOLOGY 0.45-0.85mm
Typologie de sable 0.45-0.85mm
Tipologia de arena 0.45-0.85mm
Körngröße des sandes 0.45-0.85mm
Zand typologie (indeling van zandvormen) 0.45-0.85mm
Tipologia di sabbia 0.45-0.85mm
Rodzaj piasku 0.45-0.85mm



FLOW RATE 11.355L/H (3,000 GAL)
Débit 11.355m³
Tasa de flujo 11.355m³
Durchflussrate 11.355m³
Stroomsnelheid 11.355m³
Portata 11.355m³
Przepływ 11.355m³



VOLTAGE
Tension
Tensión
Spannung
Voltage
Tensione
Napięcie
220-240V
50HZ



WATTAGE
Puissance
Potencia
Wattzahl
Vermogen
Potenza
Moc
500W