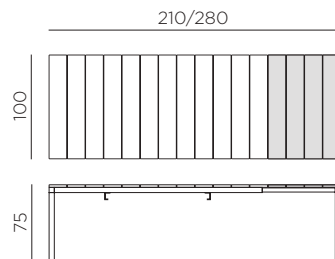


RIO ALU 210 EXT.

design Raffaello Galiotto

Ref. 488



54

peso prodotto in kg
weight of product in kg



1

0,329 m³

imballo cartonato - pz e volume in m³
carton packing - pcs and volume in cbm



12 pz

pz su pallet
pcs on pallet



prodotto da montare
assembly required



prodotto testato a norma da Catas
product tested by Catas

IT Tavolo allungabile. 210 - 280 x 100 x 75h cm. Materiale: struttura e piano in alluminio verniciato. Dotato di piedini regolabili.

EN Extensible table. 210 - 280 x 100 x 75h cm. Material: frame and top in coated aluminum. Adjustable height feet.

FR Table extensible. 210 - 280 x 100 x 75h cm. Matière: structure et plateau en aluminium vernis. Vérins de réglage.

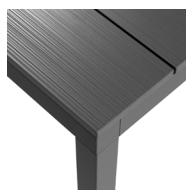
DE Verlängerbarer Tisch. 210 - 280 x 100 x 75h cm. Material: gestell und Tischplatte aus epoxiertem Aluminium. Höhenverstellbaren Füßen.

ES Mesa extensible. 210 - 280 x 100 x 75h cm. Material: estructura y tablero en aluminio pintado. Tacos regulables.

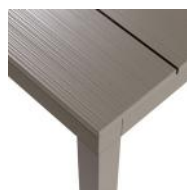
PT Mesa extensível. 210 - 280 x 100 x 75h cm. Material: estrutura e tampo em alumínio pintado. Pés ajustáveis.



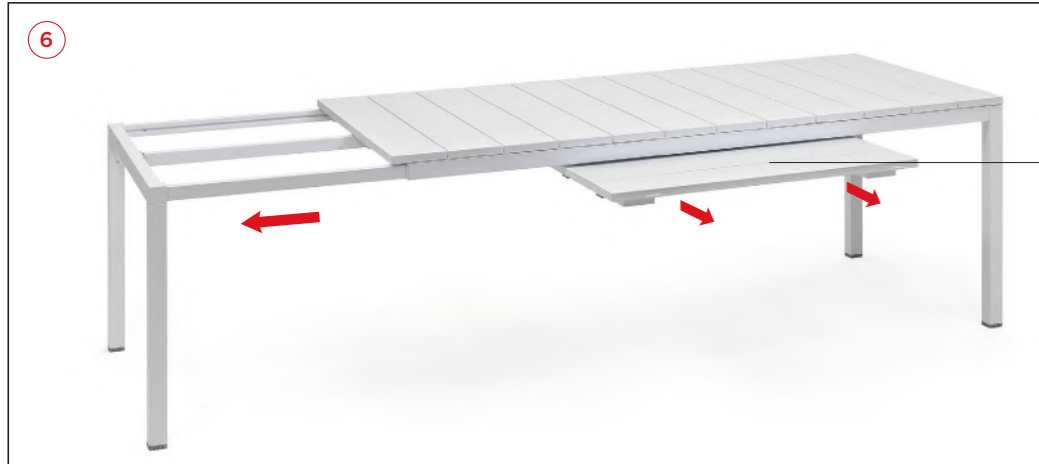
vern. bianco
48853.00.000



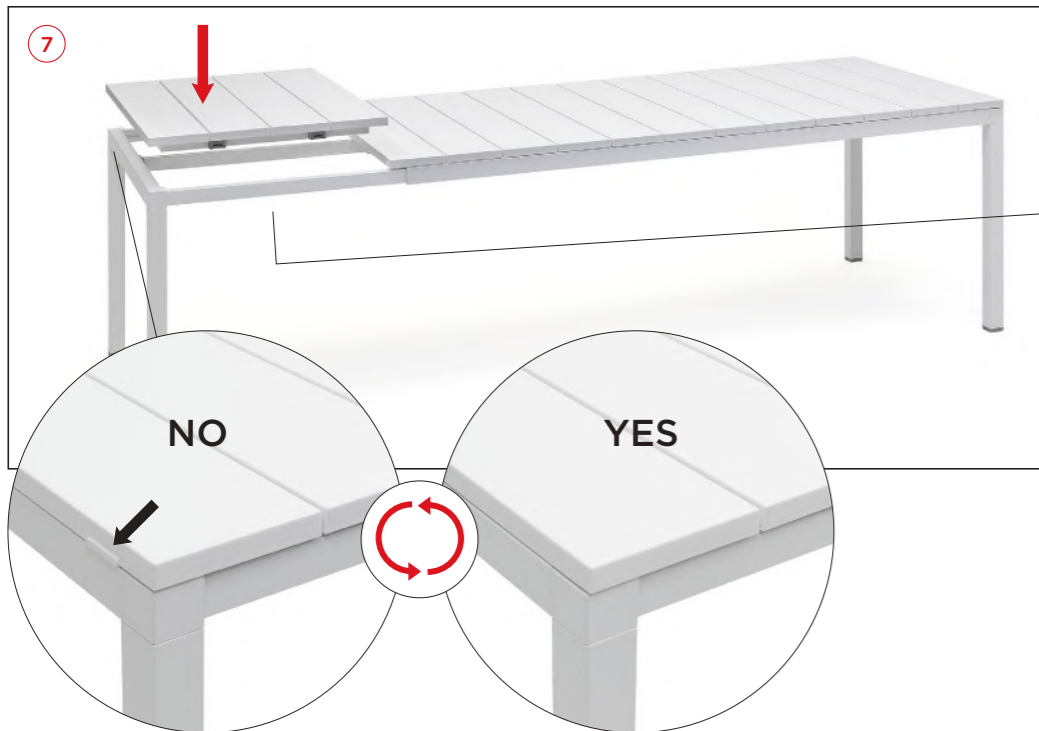
vern. antracite
48852.02.000



vern. tortora
48859.10.000



EXTENSION



10

RIO 210 EXTENSIBLE RIO ALU 210 EXTENSIBLE

design Raffaello Galiotto

IT Tavolo allungabile.

RIO 210 EXT. 210-280 x 100 x 76h cm.
Materiale: piano DurelTOP in polipropilene trattato anti-UV, colorato in massa. Gambe in alluminio verniciato. Finitura opaca. Resina riciclabile.
RIO ALU 210 EXT. 210-280 x 100 x 75h cm. Materiale: struttura e piano in alluminio verniciato.

Dotato di piedini regolabili. Istruzioni d'uso: posizionare in modo stabile su un suolo piano. Pulire con detergenti non aggressivi e sciacquare con acqua. Avvertenza: rischi di pizzicamento in fase di installazione. Tipo di utilizzo: collettività. Prodotto da montare. Prodotto in Italia. Prodotto a norma UNI EN 581/1/3.

EN Extensible table.

RIO 210 EXT. 210-280 x 100 x 76h cm. Material: top DurelTOP in polypropylene with UV additives and uniformly coloured. Legs in coated aluminum. Matt finish. Recyclable resin.
RIO ALU 210 EXT. 210-280 x 100 x 75h cm. Material: frame and top in coated aluminum.

Adjustable height feet. Instructions for use: place on a flat, level area. Wash with mild soap and rinse with water. Note: there is a risk of being pinched during assembly. Typical uses: group gatherings. Assembly required. Made in Italy. Product conforms to UNI EN 581/1/3.

FR Table extensible.

RIO 210 EXT. 210-280 x 100 x 76h cm. Matériau: plateau DurelTOP en polypropylène traité anti-UV et coloré dans la masse. Pieds en aluminium vernis. Effet mat. Résine recyclable.
RIO ALU 210 EXT. 210-280 x 100 x 75h cm. Matériau: structure et plateau en aluminium vernis.

Vérins de réglage. Instructions d'utilisation: positionner de manière stable sur un sol plan. Nettoyer le produit avec détergent non agressif et rincer avec de l'eau. Avertissement: risques de pincement en cours d'installation. Type d'utilisation: collectivité. A monter soi-même. Fabriqué en Italie. Produit conforme à la norme UNI EN 581/1/3.

DE Verlängerbarer Tisch.

RIO 210 EXT. 210-280 x 100 x 76h cm. Material: DurelTOP Tischplatte aus UV-beständigem Polypropylen, voll durchgefärbt. Beine aus epoxiertem Aluminium. Matt-Effekt. Recyclebarer Kunststoff.
RIO ALU 210 EXT. 210-280 x 100 x 75h cm. Material: Gestell und Tischplatte aus epoxiertem Aluminium.

Höhenverstellbaren Füßen. Gebrauchseleitung: Einsatz auf ebenem Untergrund. Reinigung mit neutralem Reinigungsmittel und mit Wasser nachspülen. Achtung: Verletzungsgefahr beim Aufbau. Nutzung: Gewerblich. Zusammensetzbarer Artikel. Hergestellt in Italien. Produkt entspricht der norm UNI EN 581/1/3.

ES Mesa extensible.

RIO 210 EXT. 210-280 x 100 x 76h cm. Material: tablero DurelTOP en polipropileno tratado anti UV y teñido en masa. Patas en aluminio pintado. Efecto mate. Resina reciclable.
RIO ALU 210 EXT. 210-280 x 100 x 75h cm. Material: estructura y tablero en aluminio pintado.

Tacos regulables. Instrucciones de uso: colocar en una superficie plana y estable. Limpiar el producto con detergente suave, aclarandolo posteriormente con agua. Advertencia: riesgo de pellizcarse al realizar el montaje. Tipo de uso: colectividades. Producto de ensamblar. Fabricado en Italia. Fabricado según normativa UNI EN 581/1/3.

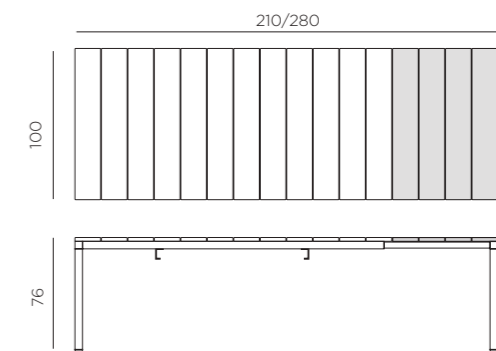
PT Mesa extensível.

RIO 210 EXT. 210-280 x 100 x 76h cm. Material: tampo DurelTOP em polipropileno com tratamento anti-UV colorido na totalidade. Pernas em alumínio pintado. Acabamento fosco. Resina reciclável.
RIO ALU 210 EXT. 210-280 x 100 x 75h cm. Material: estrutura e tampo em alumínio pintado.

Pés ajustáveis. Instruções de utilização: deve permanecer em solo estável e plano. Limpar com detergente suave e passar com água. Aviso importante: perigo de corte e entalamento durante a instalação. Utilização: colectividade. Requer montagem. Fabricado em Italia. Produto conforme norma UNI EN 581/1/3.

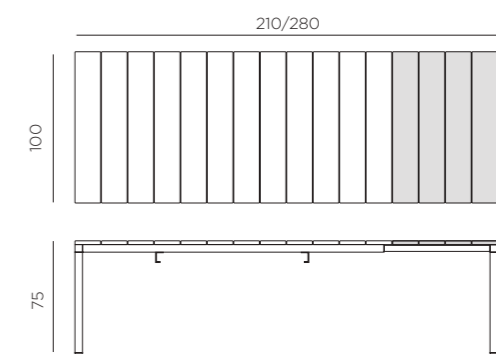
Ref. 482

RIO 210 EXT.



Ref. 488








RIO ALU 210 EXT.

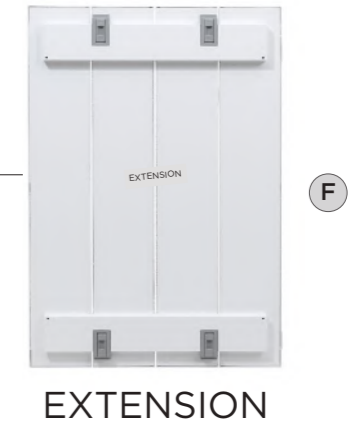
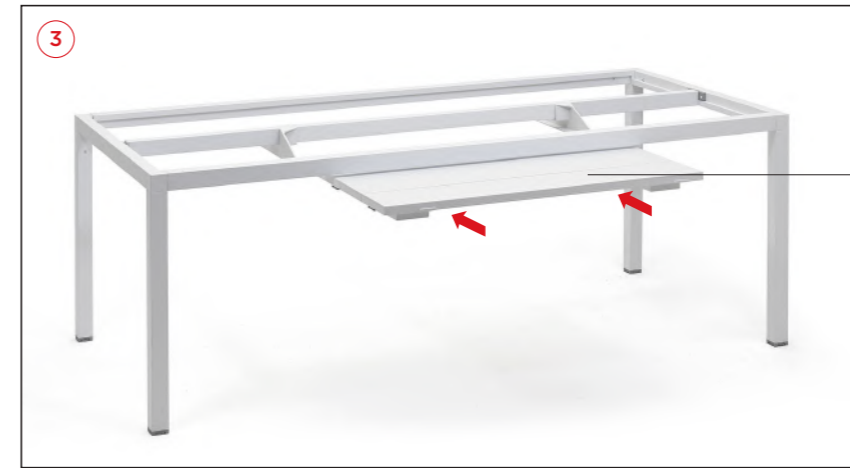


For recycling information www.nardioutdoor.com/packaging

IMPORTANTE, CONSERVARE PER FUTURI RIFERIMENTI: LEGGERE ATTENTAMENTE. • IMPORTANT, RETAIN FOR FUTURE REFERENCE: READ CAREFULLY. • IMPORTANT-À CONSERVER POUR DE FUTURS BESOINS DE RÉFÉRENCE: À LIRE SOIGNEUSEMENT. • WICHTIG BITTE AUFMERKSAM DURCHLESEN UND GUT AUFBEWAHREN. • IMPORTANTE GUARDAR PARA FUTURAS CONSULTAS: LEER ATENTAMENTE. • IMPORTANTE CONSERVE PARA FUTURAS REFERÊNCIAS: LEIA ATENTAMENTE.

Componenti, components, composants, komponenten, componentes, componentes.

	A	B	C	D	E	F	G
							
	M6 x 25	M4 x 12	DX	SX			
pcs	4	2	2	2	1	1	3



Assemblaggio, assembly, assemblage, montage, ensamblar, montagem.

